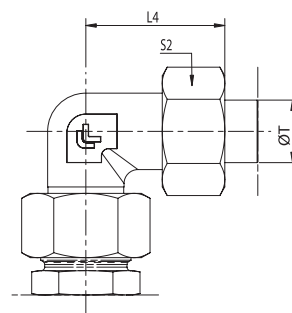
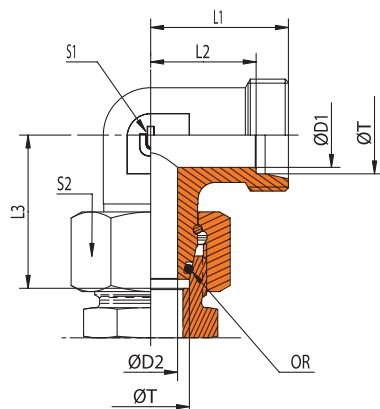


# E 737

Регулируемые угловые адаптеры с O-кольцом



Серия	Давление	ØT	Код	Обозначение	S1	S2	ØD1	ØD2	L1	L2	L3	L4	OR	euro	
														ZN	2N.O.M.
L	PN 315	6	E 737 8 006 000	E 737 - 06 L	12	14	4	2,5	19	12	26	27	4x1,5	4,26	3,75
L	PN 315	8	E 737 8 008 000	E 737 - 08 L	12	17	6	4	21	14	27,5	29	6x1,5	4,28	3,72
L	PN 315	10	E 737 8 010 000	E 737 - 10 L	14	19	8	6	22	15	29	30	7,5x1,5	4,69	4,07
L	PN 315	12	E 737 8 012 000	E 737 - 12 L	17	22	10	7,5	24	17	29,5	32	9x1,5	6,40	5,63
L	PN 315	15	E 737 8 015 000	E 737 - 15 L	19	27	12	9,5	28	21	32,5	36	12x2	6,64	5,64
L	PN 315	18	E 737 8 018 000	E 737 - 18 L	24	32	15	12,5	31	23,5	35,5	40	15x2	9,52	7,86
L	PN 160	22	E 737 8 022 000	E 737 - 22 L	27	36	19	16	35	27,5	38,5	44	20x2	13,02	10,78
L	PN 160	28	E 737 8 028 000	E 737 - 28 L	36	41	24	22	38	30,5	41,5	47	26x2	20,06	16,29
L	PN 160	35	E 737 8 035 000	E 737 - 35 L	41	50	30	28	45	34,5	51	56	32x2,5	30,04	24,43
L	PN 160	42	E 737 8 042 000	E 737 - 42 L	50	60	36	35	51	40	56	63	38x2,5	42,27	36,40
S	PN 630	6	E 737 9 006 000	E 737 - 06 S	12	17	4	2,5	23	16	27	31	4x1,5	4,87	4,30
S	PN 630	8	E 737 9 008 000	E 737 - 08 S	14	19	5	4	24	17	27,5	32	6x1,5	5,45	4,74
S	PN 630	10	E 737 9 010 000	E 737 - 10 S	17	22	7	5,5	25	17,5	30	34	7,5x1,5	6,15	5,37
S	PN 630	12	E 737 9 012 000	E 737 - 12 S	17	24	8	7,5	29	21,5	31	38	9x1,5	6,36	5,49
S	PN 630	14	E 737 9 014 000	E 737 - 14 S	19	27	10	8,5	30	22	35	40	10x2	9,29	7,83
S	PN 400	16	E 737 9 016 000	E 737 - 16 S	24	30	12	10	33	24,5	36,5	43	12x2	9,83	8,09
S	PN 400	20	E 737 9 020 000	E 737 - 20 S	27	36	16	13,5	37	26,5	44,5	48	16x2,5	14,01	11,52
S	PN 400	25	E 737 9 025 000	E 737 - 25 S	36	46	20	18	42	30	50	54	20x2,5	21,36	17,12
S	PN 400	30	E 737 9 030 000	E 737 - 30 S	41	50	25	23	49	35,5	55	62	25x2,5	29,96	24,57
S	PN 315	38	E 737 9 038 000	E 737 - 38 S	50	60	32	30	57	41	63	72	33x2,5	44,77	37,92

Для заказа адаптеров в сборе с гайками и врезными кольцами к коду добавляется **ZN**. Пример: **E 737 8 006 000 ZN !**  
Все адаптеры с кодом **2N.O.M.** без гаек и врезных колец!