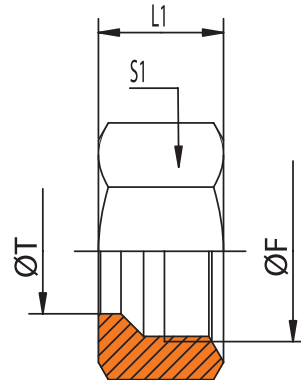


E 341

Гайки



Серия	Давление	ØT	Код	Обозначение	ØF	S1	L1	
LL	PN 100	4	E 341 7 004 000	E 341 - 04 LL	M 8x1	10	11	
LL	PN 100	6	E 341 7 006 000	E 341 - 06 LL	M10x1	12	11,5	
LL	PN 100	8	E 341 7 008 000	E 341 - 08 LL	M12x1	14	12	
L	PN 315	6	E 341 8 006 000	E 341 - 06 L	M12x1,5	14	14,5	
L	PN 315	8	E 341 8 008 000	E 341 - 08 L	M14x1,5	17	14,5	
L	PN 315	10	E 341 8 010 000	E 341 - 10 L	M16x1,5	19	15,5	
L	PN 315	12	E 341 8 012 000	E 341 - 12 L	M18x1,5	22	15,5	
L	PN 315	15	E 341 8 015 000	E 341 - 15 L	M22x1,5	27	17	
L	PN 315	18	E 341 8 018 000	E 341 - 18 L	M26x1,5	32	18	
L	PN 160	22	E 341 8 022 000	E 341 - 22 L	M30x2	36	20	
L	PN 160	28	E 341 8 028 000	E 341 - 28 L	M36x2	41	21	
L	PN 160	35	E 341 8 035 000	E 341 - 35 L	M45x2	50	24	
L	PN 160	42	E 341 8 042 000	E 341 - 42 L	M52x2	60	24	
S	PN 630	6	E 341 9 006 000	E 341 - 06 S	M14x1,5	17	16,5	
S	PN 630	8	E 341 9 008 000	E 341 - 08 S	M16x1,5	19	16,5	
S	PN 630	10	E 341 9 010 000	E 341 - 10 S	M18x1,5	22	17,5	
S	PN 630	12	E 341 9 012 000	E 341 - 12 S	M20x1,5	24	17,5	
S	PN 630	14	E 341 9 014 000	E 341 - 14 S	M22x1,5	27	20,5	
S	PN 400	16	E 341 9 016 000	E 341 - 16 S	M24x1,5	30	20,5	
S	PN 400	20	E 341 9 020 000	E 341 - 20 S	M30x2	36	24	
S	PN 400	25	E 341 9 025 000	E 341 - 25 S	M36x2	46	27	
S	PN 400	30	E 341 9 030 000	E 341 - 30 S	M42x2	50	29	
S	PN 315	38	E 341 9 038 000	E 341 - 38 S	M52x2	60	32,5	